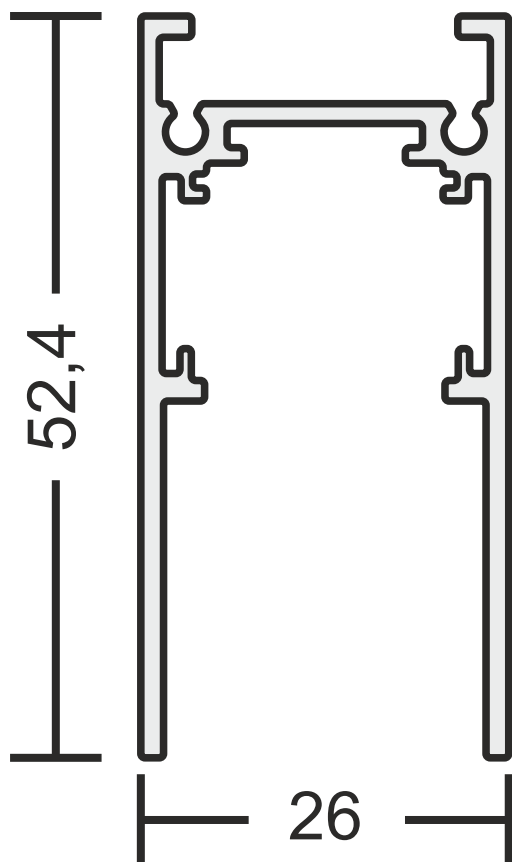


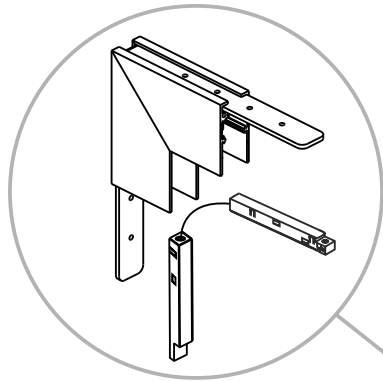
СВЕТОДИОДНОЕ ОСВЕЩЕНИЕ

**LEDRON**

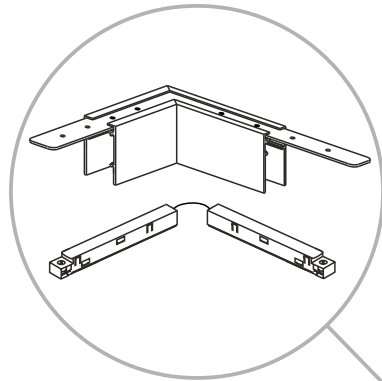
Инструкция по установке  
магнитной системы  
АВД-5356



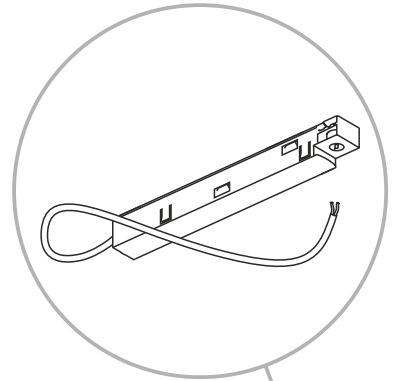
угловой  
соединитель и  
гибкий угловой коннектор



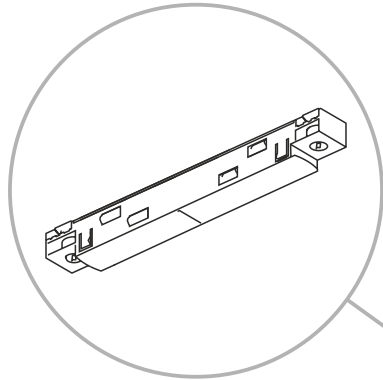
угловой  
соединитель и  
гибкий угловой коннектор



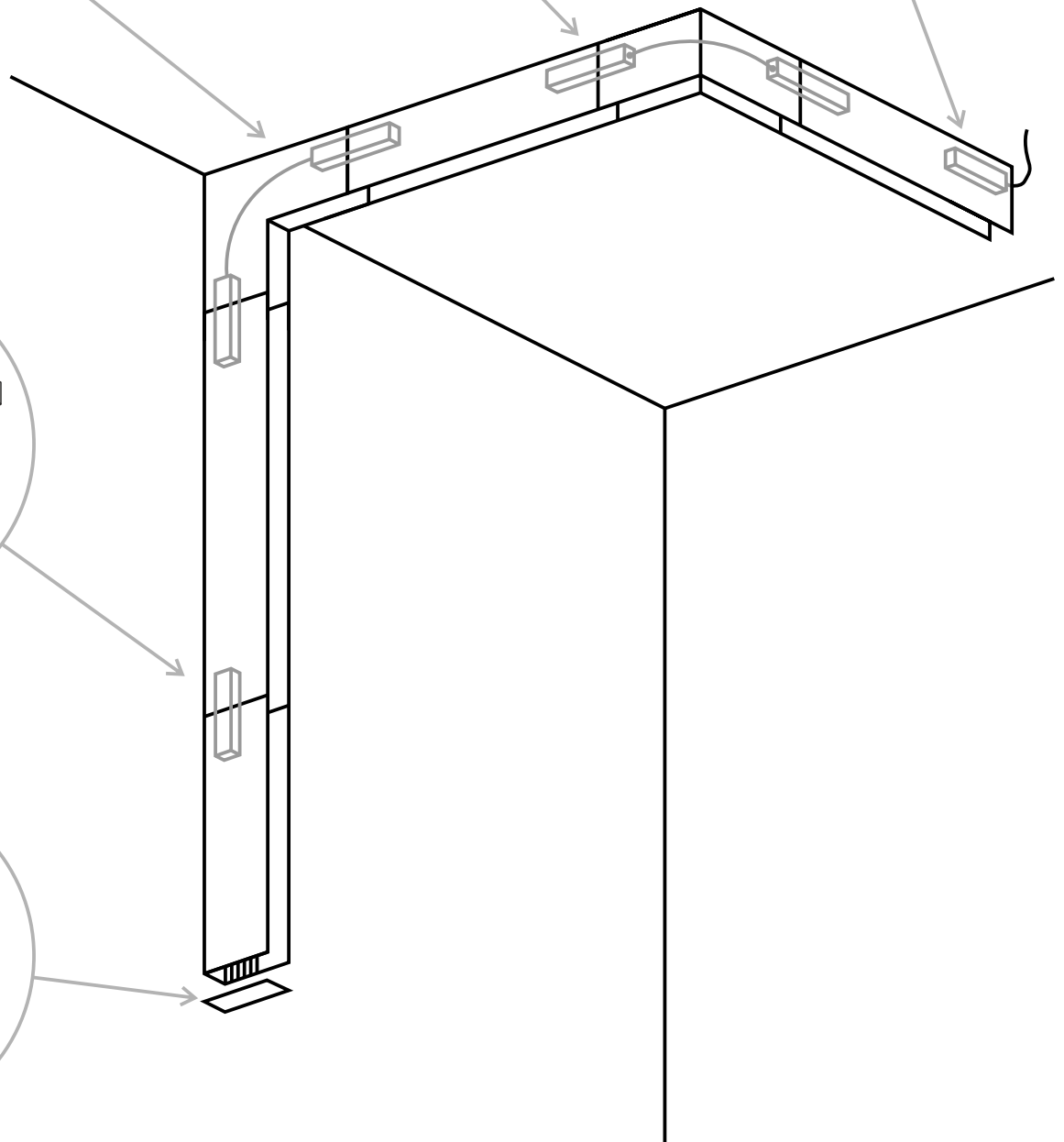
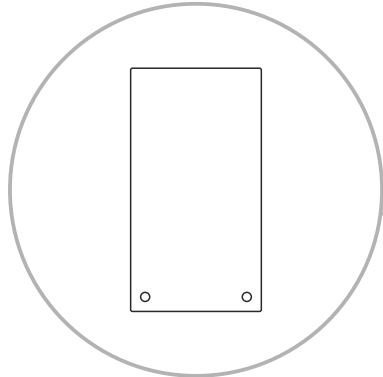
токоподвод



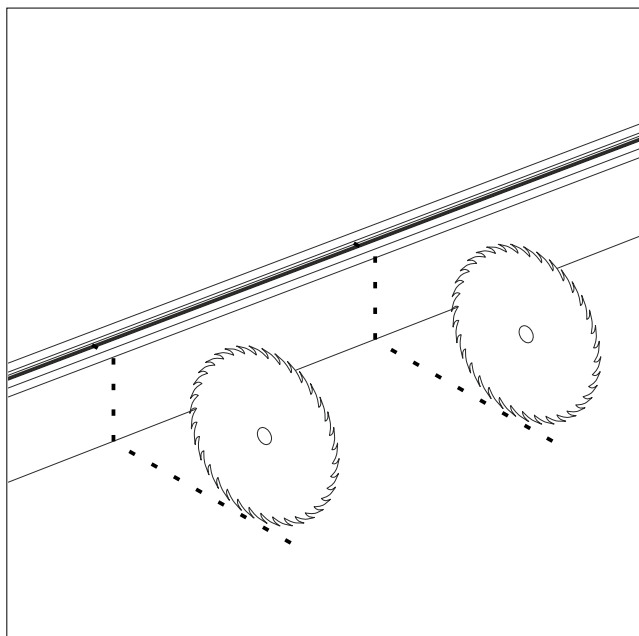
коннектор  
прямой



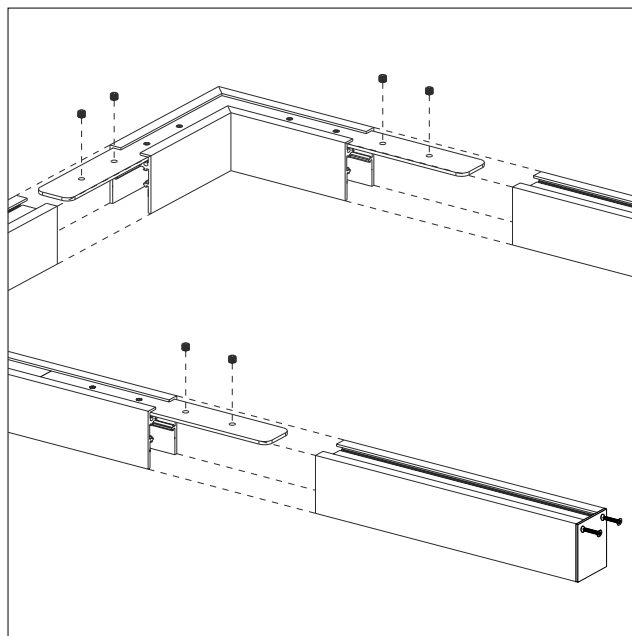
заглушка



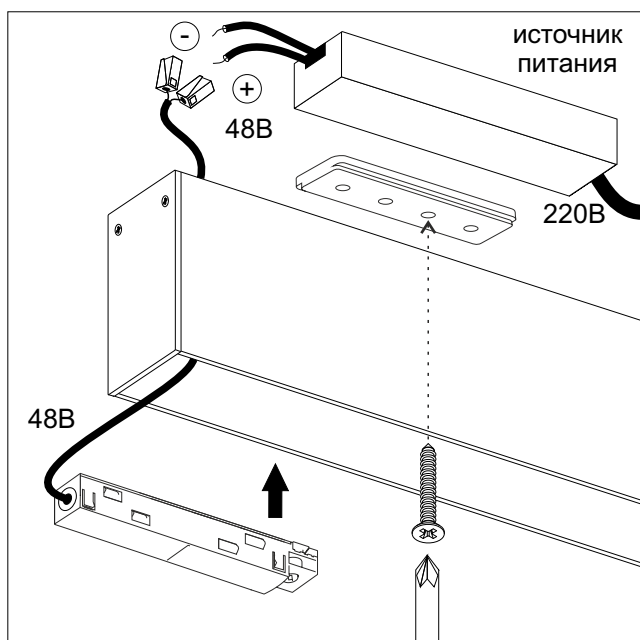
- Резка трека возможна в любом месте



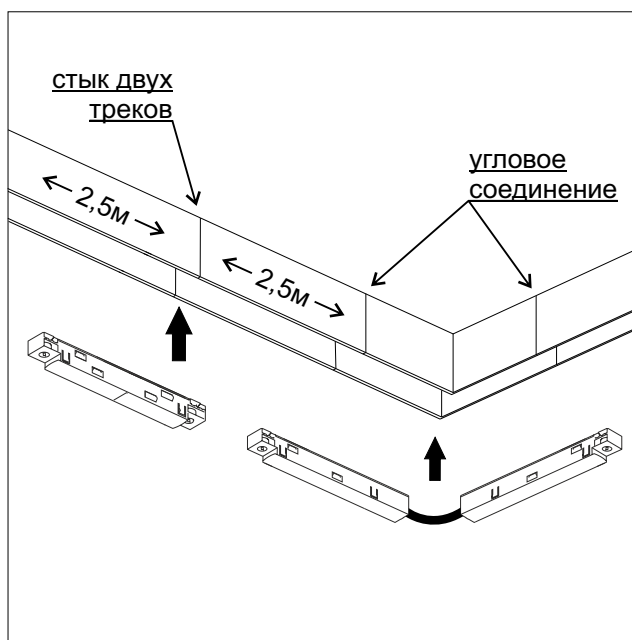
1. Соедините треки и углы специальными крепежами. Установите заглушки.



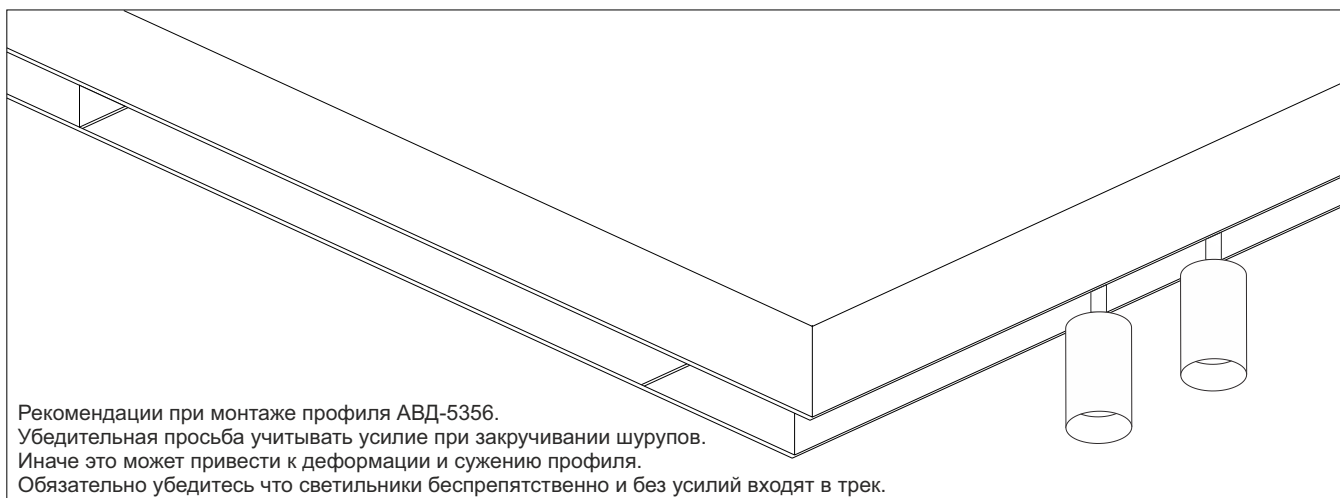
2. Подключите и установите токоподвод при выключенной электрической сети. Закрепите трек к потолку.



3. Установите коннекторы.



В местах крепежных отверстий рекомендуем установить прямой соединитель, чтобы избежать деформации профиля при установке



Рекомендации при монтаже профиля АДВ-5356.  
 Убедительная просьба учитывать усилие при закручивании шурупов.  
 Иначе это может привести к деформации и сужению профиля.  
 Обязательно убедитесь что светильники беспрепятственно и без усилий входят в трек.