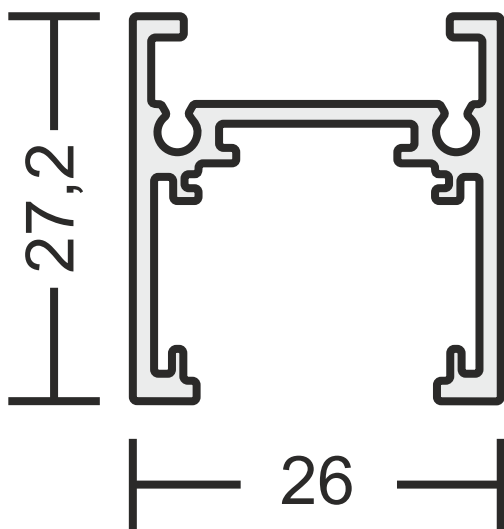


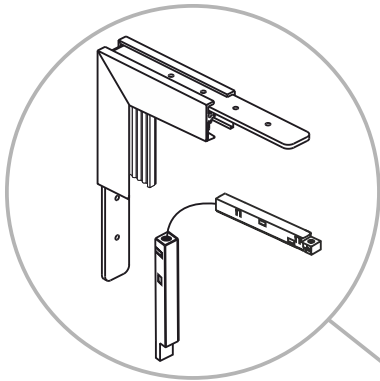
СВЕТОДИОДНОЕ ОСВЕЩЕНИЕ

LEDRON

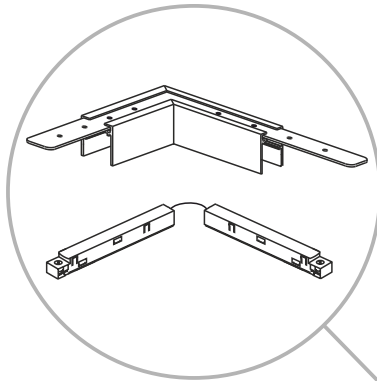
Инструкция по установке
магнитной системы
АВД-5412



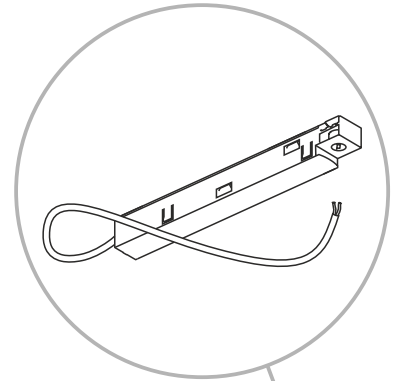
угловой
соединитель и
гибкий угловой коннектор



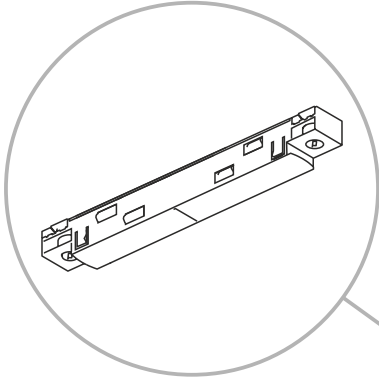
угловой
соединитель и
гибкий угловой коннектор



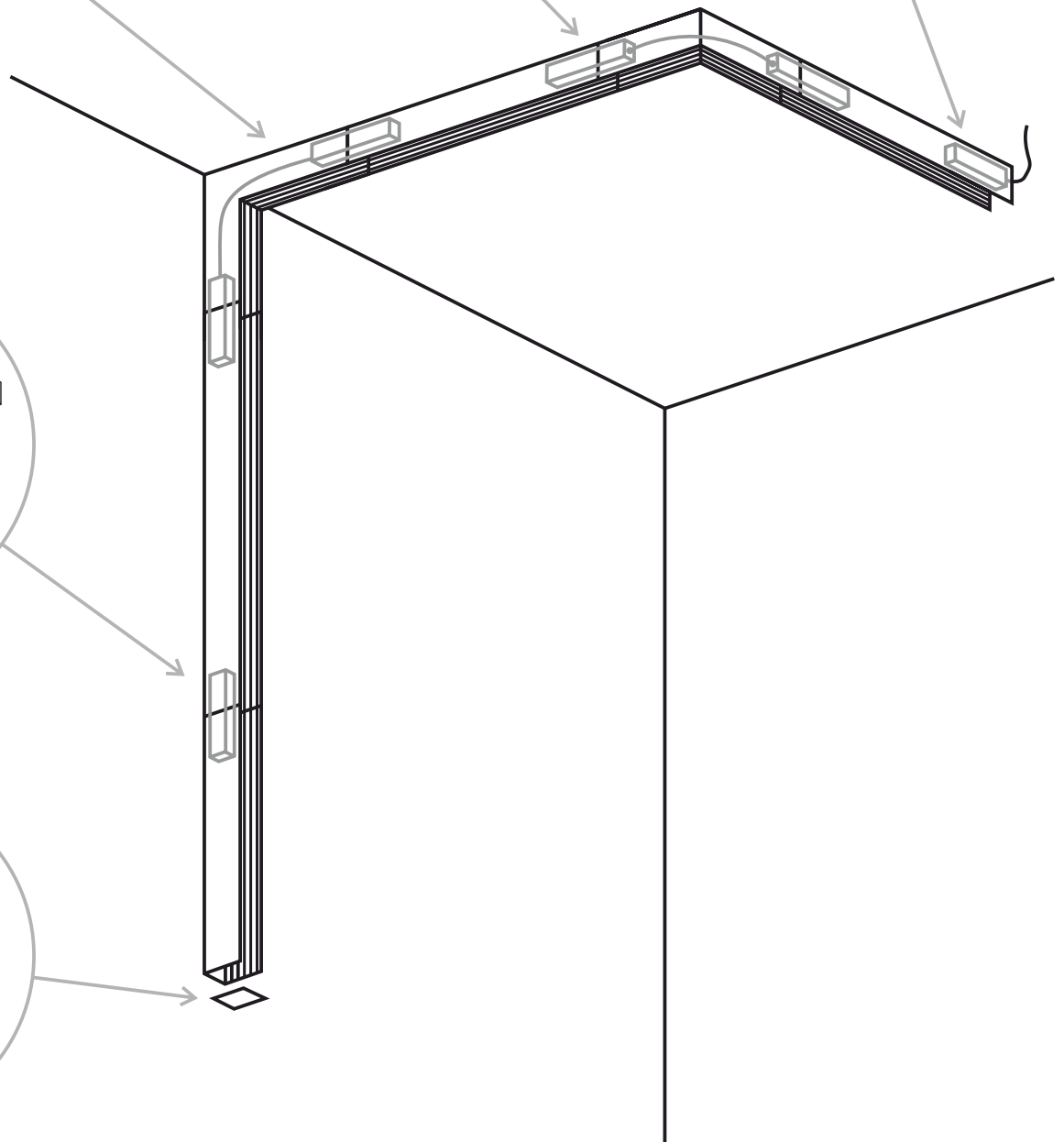
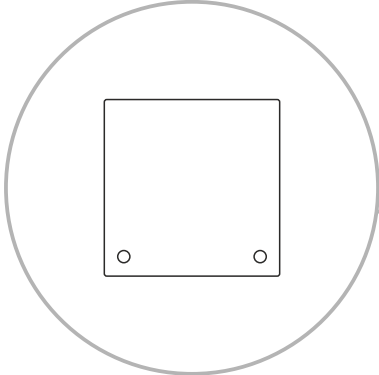
токоподвод



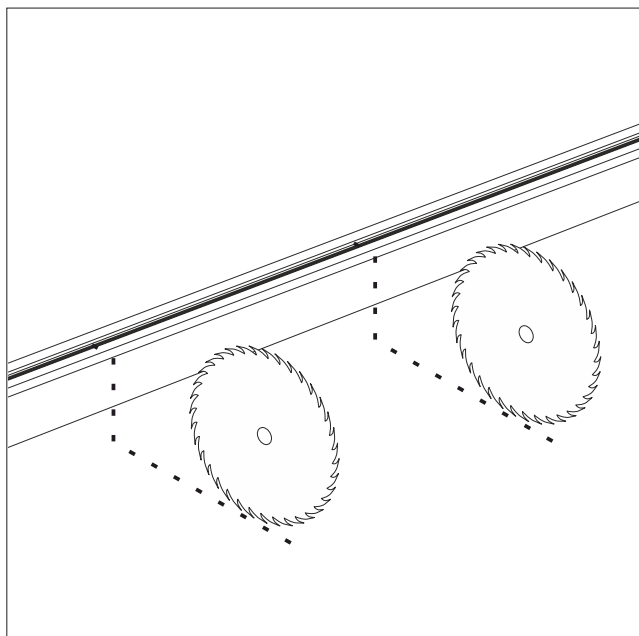
коннектор
прямой



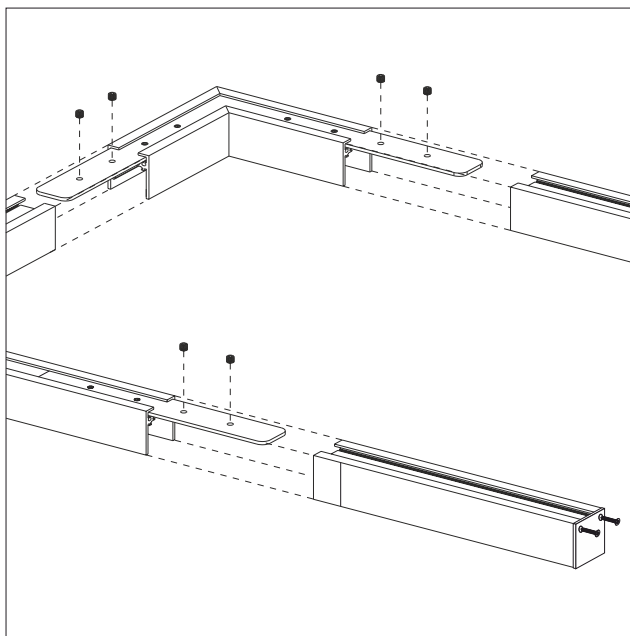
заглушка



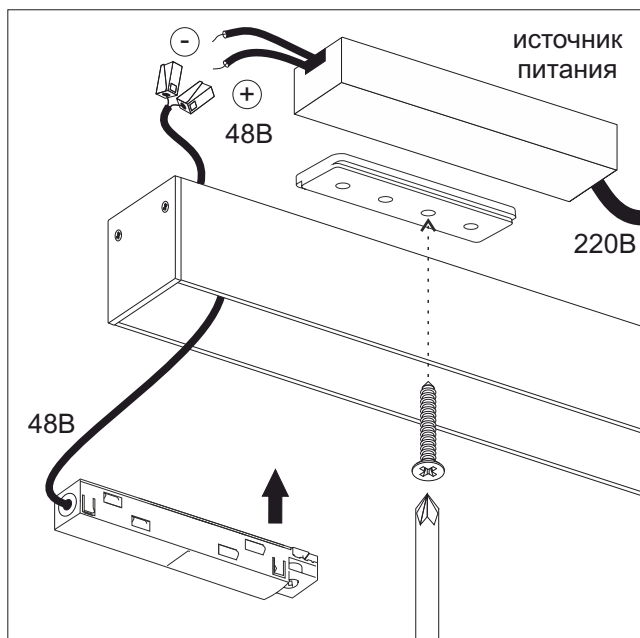
- Резка трека возможна в любом месте



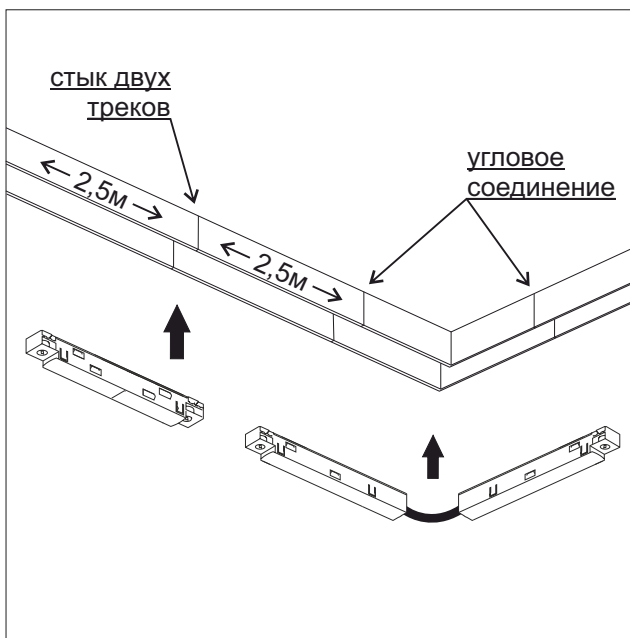
1. Соедините треки и углы специальными крепежами. Установите заглушки.



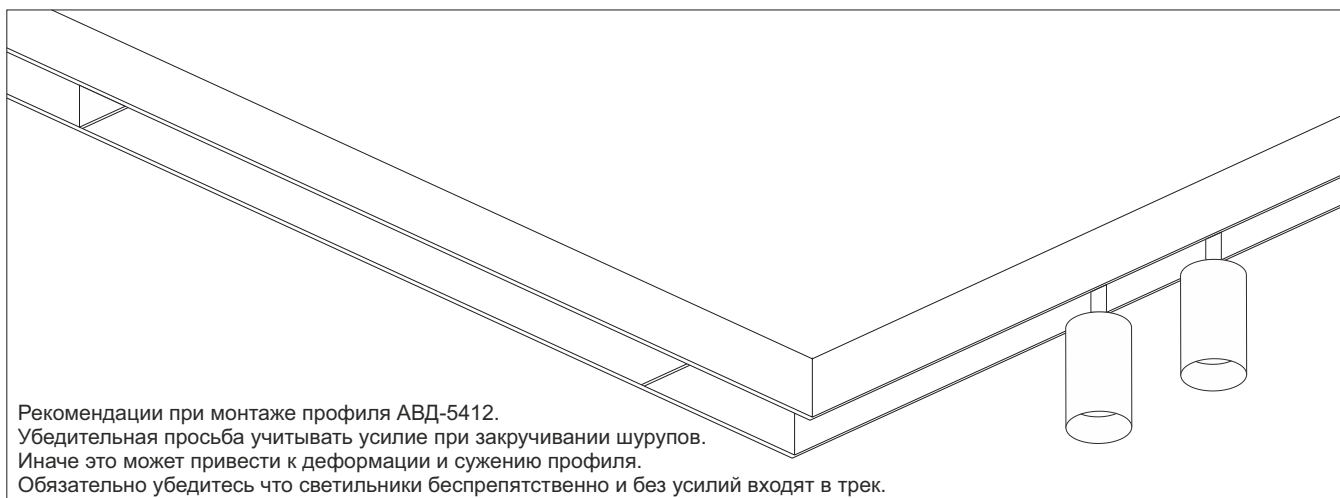
2. Подключите и установите токоподвод при выключенной электрической сети. Закрепите трек к потолку.



3. Установите коннекторы.



В местах крепежных отверстий рекомендуем установить прямой соединитель, чтобы избежать деформации профиля при установке



Рекомендации при монтаже профиля АД-5412.
Убедительная просьба учитывать усилие при закручивании шурупов.
Иначе это может привести к деформации и сужению профиля.
Обязательно убедитесь что светильники беспрепятственно и без усилий входят в трек.