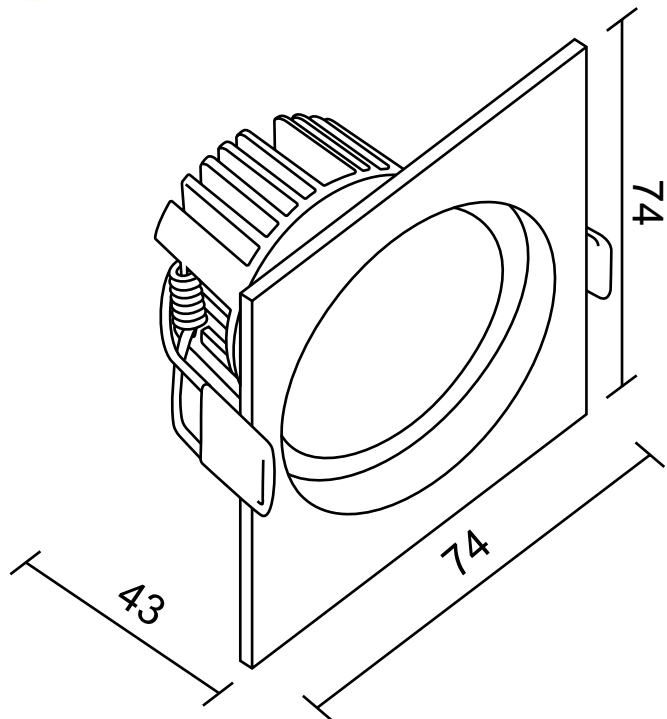




СВЕТОДИОДНОЕ ОСВЕЩЕНИЕ

**LEDRON**



**BRUTAL SQ**

12,6W 3000K IP20 220V

### Инструкция по безопасности

Прибор должен быть установлен, подключен и протестирован квалифицированным электриком в соответствии с местными правилами.

Отключите источник питания перед установкой или обслуживанием прибора и убедитесь, что кабели не будут сжаты или повреждены острыми краями.

Прибор не должен быть покрыт изоляционными или подобными материалами.

Очистите прибор мягкой тканью и стандартным нейтральным по pH моющим средством. Поверхности из нержавеющей стали следует регулярно обслуживать.

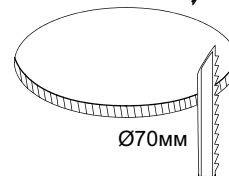
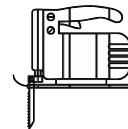
Неправильное использование или внесение изменений в прибор аннулирует гарантию.

НЕ ПРИКАСАЙТЕСЬ К СВЕТОДИОДНОЙ МАТРИЦЕ И НЕ ЧИСТИТЕ ЕЕ! ВО ИЗБЕЖАНИЕ ПОВРЕЖДЕНИЯ СВЕТОДИОДНОГО ЧИПА!



БЕЗ БЛОКА ПИТАНИЯ НЕ ПОДКЛЮЧАЙТЕ ПРИБОР К СЕТИ

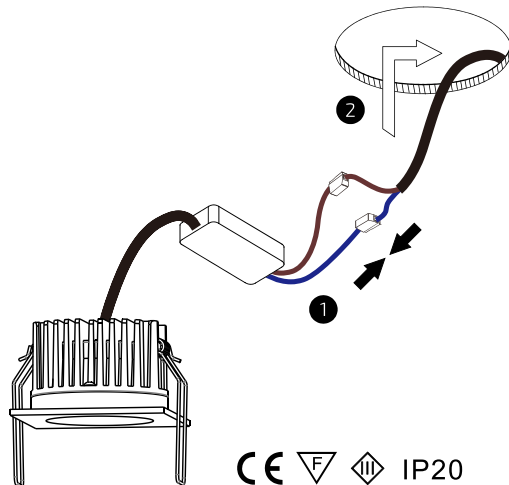
1



5-25mm



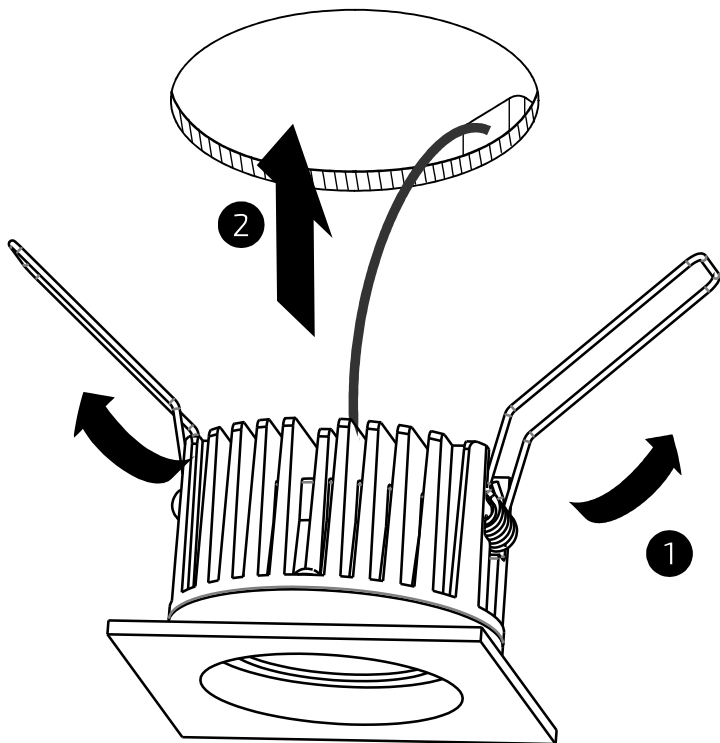
2



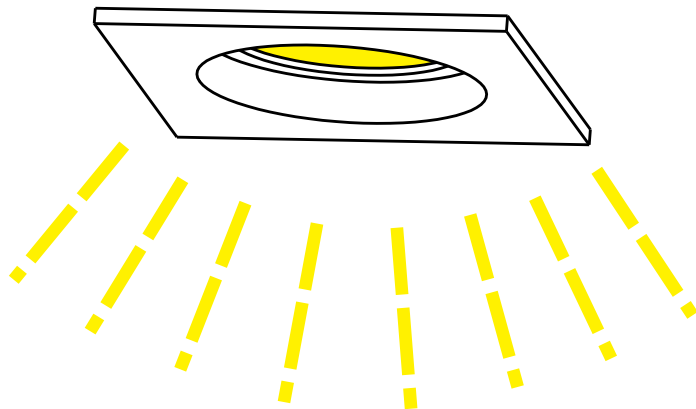
CE F III IP20



3



4



ВЫКЛ  
ВКЛ

A small icon of a light switch with an arrow pointing to the right, indicating the 'ON' position.

[www.ledron.ru](http://www.ledron.ru)