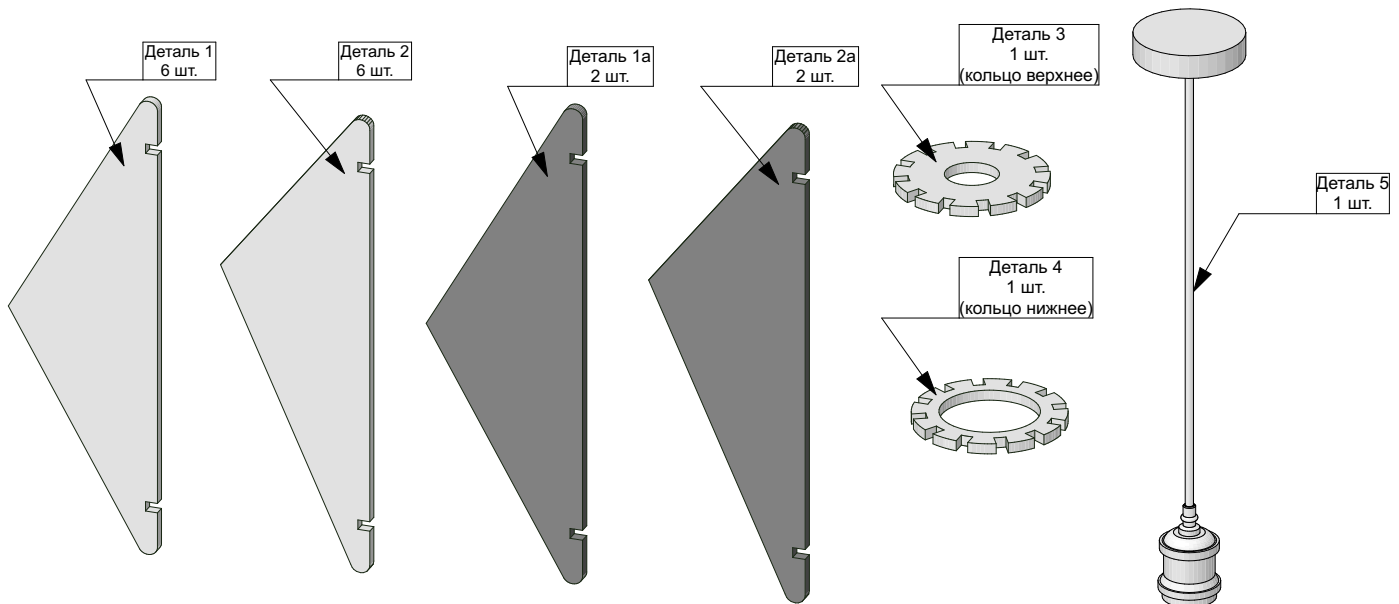
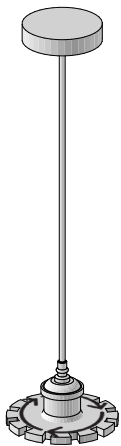


1. комплект деталей:



2.



деталь 5; деталь 3

- открутите кольцо в нижней части детали 5
- наденьте деталь 3 на деталь 5 накручивающим движением
- зафиксируйте деталь 3 между стаканом и кольцом детали 5
- вставить лампочку удобнее всего на этом этапе

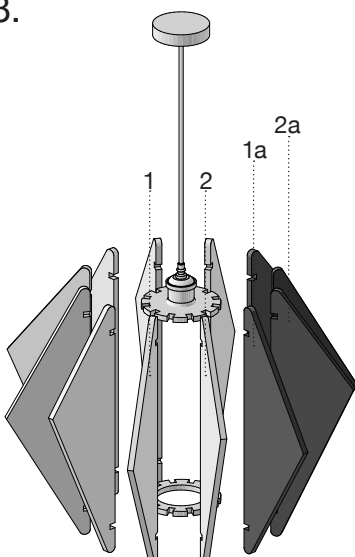
Описание:

Длина кабеля
1500 мм

Тип патрона: E27

! Для светильника CRYSTAL подойдет светодиодная лампа с диаметром не более 65 мм
Лампа в комплект не входит

3.



деталь 1; 2; деталь 1a; 2a; деталь 4

- соедините деталь 3 с деталями 1, 2, 1a, 2a (последовательно) и 4
- пазы в деталях плотно соединяются
- детали 1 и 2 чередуются через один
деталь 1a и 2a чередуются через один

Мы предлагаем комбинацию, к которой 1/4 модели собирается в другом цвете

