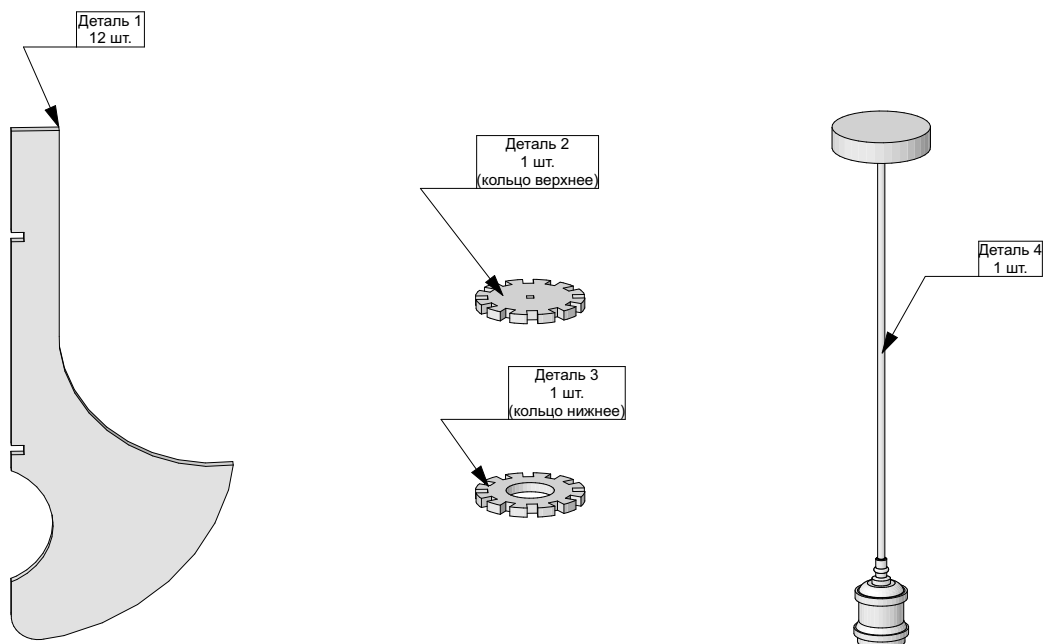
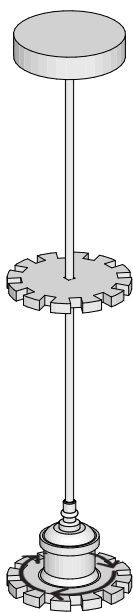




### 1. комплект деталей:



### 2.



#### деталь 2; деталь 3; деталь 4

- открутите кольцо в нижней части детали 4
- наденьте деталь 3 на деталь 4 накручивающим движением
- зафиксируйте деталь 3 между стаканом и кольцом детали 4
- проденьте деталь 2 через верхнюю часть провода
- вставить лампочку удобнее всего на этом этапе

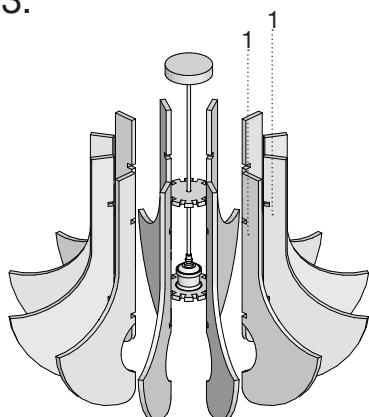
#### Описание:

Длина кабеля  
1500 мм

Тип патрона: E27

! Для светильника LUNA подойдет светодиодная лампа с диаметром не более 110 мм  
Лампа в комплект не входит

### 3.



#### деталь 1

- соедините детали 2 и 3 с деталью 1
- пазы в деталях плотно соединяются

